

۱- انرژی های جنبشی و پتانسیل یک سلاح پرنده به جرم  $m$  پاوند را که با سرعت  $10000$  مایل بر ساعت در ارتفاع  $h$  متری بر فراز زمین که شتاب جاذبه در آن  $30$  فوت بر مجذور ثانیه است حرکت میکند، بدست آورید.

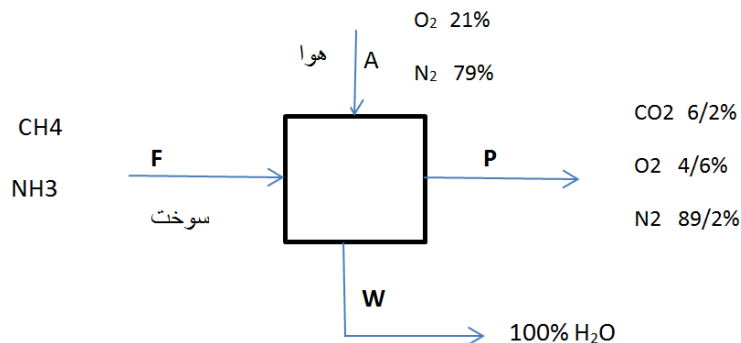
۲- یک نوع سنگ معدن آهک حاوی  $2\%$  مواد نامحلول و ترکیبات  $\text{CaCO}_3$  و  $\text{MgCO}_3$  می باشد. از  $100 \text{ lb}$  از این سنگ معدن می تواند  $45 \text{ lb}$  کلسیم اکسید بدست آورد. مقادیر زیر را بدست آورید.

الف) درصد ترکیبات سازنده ی این سنگ معدن

ب) با  $1000$  کیلوگرم از سنگ معدن چند پوند لایم (مخلوط اکسیدها و مواد نامحلول) می توان تولید کرد؟

۳- مخلوطی از متان و آمونیاک در یک کوره آزمایشی با روش متداول می سوزد. تجزیه ارسات گاز های خروجی به قرار زیر است:

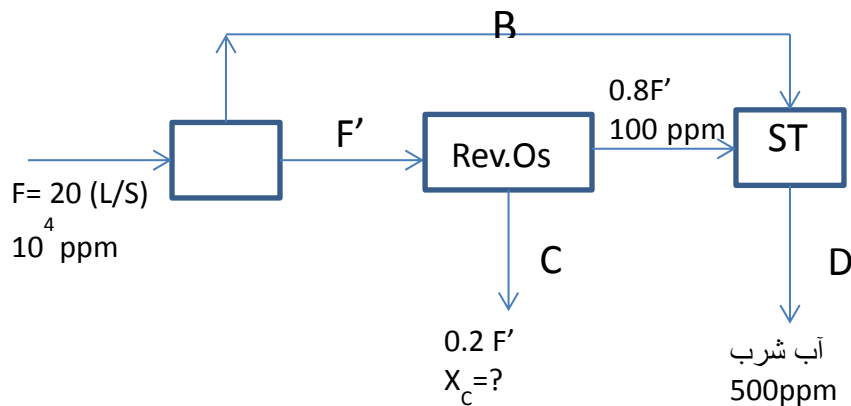
$\text{CO}_2$   $6/2\%$ ،  $\text{O}_2$   $4/6\%$ ،  $\text{N}_2$   $89/2\%$  ترکیب نسبی سوخت را بدست آورید.



۴- از روش اسمز معکوس به منظور کاهش غلظت نمک در آب و رساندن آن به حد قابل قبول جهت شرب استفاده می شود. با توجه به شکل در واحد اسمز معکوس آب محتوی ۱۰۰ میلی گرم در لیتر نمک حاصل می شود. مطلوب است

الف) مقدار  $F'$  بر حسب لیتر در ثانیه

ب) غلظت نمک در پساب شور بر حسب میلی گرم در لیتر



۵- مخلوط بخار استون و گاز ازت دارای ۱۵/۸٪ مولی استن است. اشباعیت نسبی و درصد اشباعیت این مخلوط را در فشار کل ۷۱۵ mmHg و دمای ۲۰°C محاسبه نمائید. فشار بخار استون در ۲۰°C برابر ۲۰ mmHg است. ۱۱۸۴